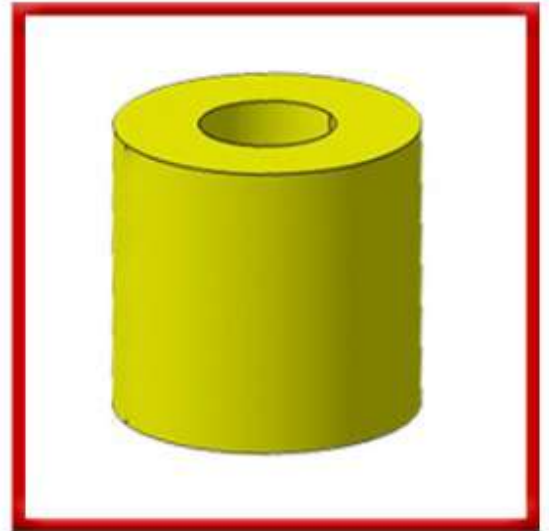
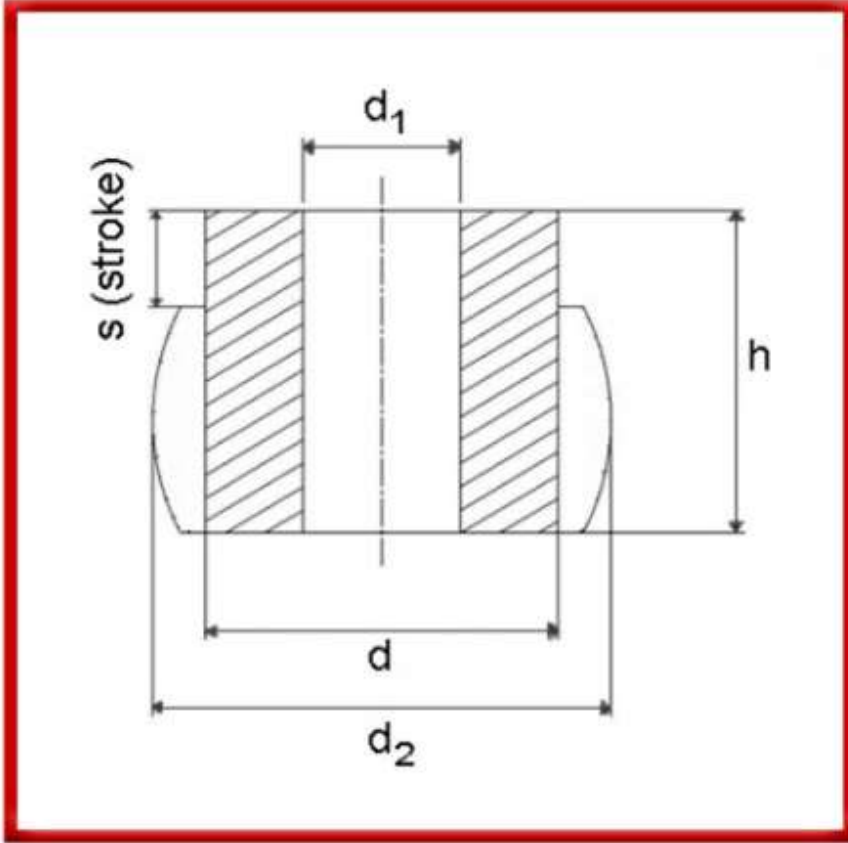


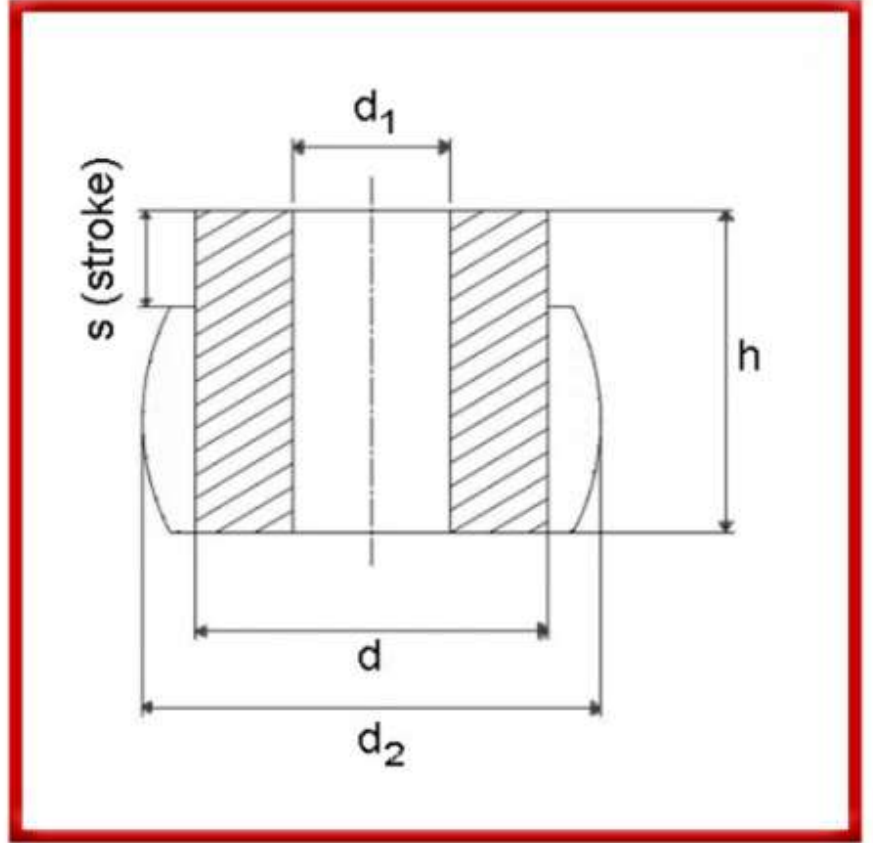
فولادين قالب افق البرز



$\emptyset 16$ h 16-32

dxh	d	$d1$	h	s	$d2$	kp
mm	mm	mm	mm	mm	mm	daN
16*16	16	6.5	16	5.6	22	80
16*20	16	6.5	20	7	22	80
16*25	16	6.5	25	9	22	80
16*32	16	6.5	32	11.2	22	80

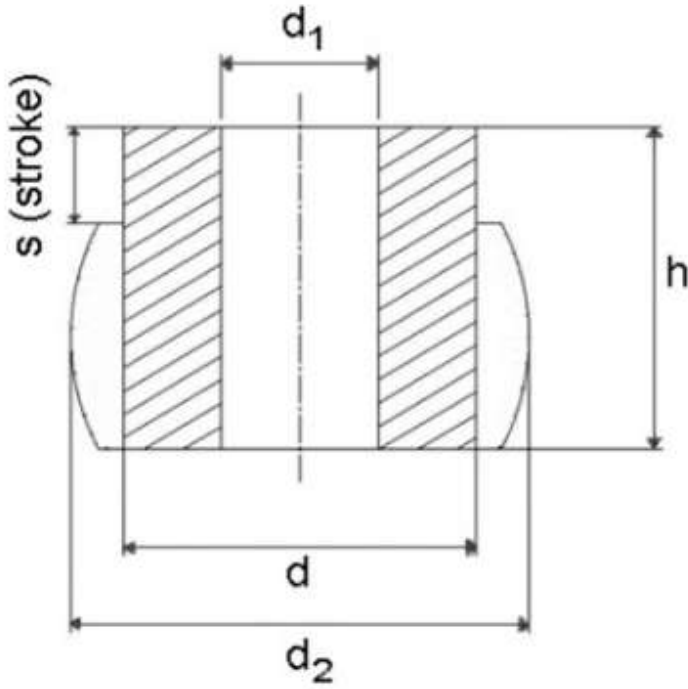
فولادين قالب افق البرز



$\emptyset 16$ h16-32

dxh	d	d1	h	s	d2	kp
mm	mm	mm	mm	mm	mm	daN
16*16	16	6.5	16	4.8	19	130
16*20	16	6.5	20	6	19	130
16*25	16	6.5	25	7.5	19	130
16*32	16	6.5	32	9.69	19	130

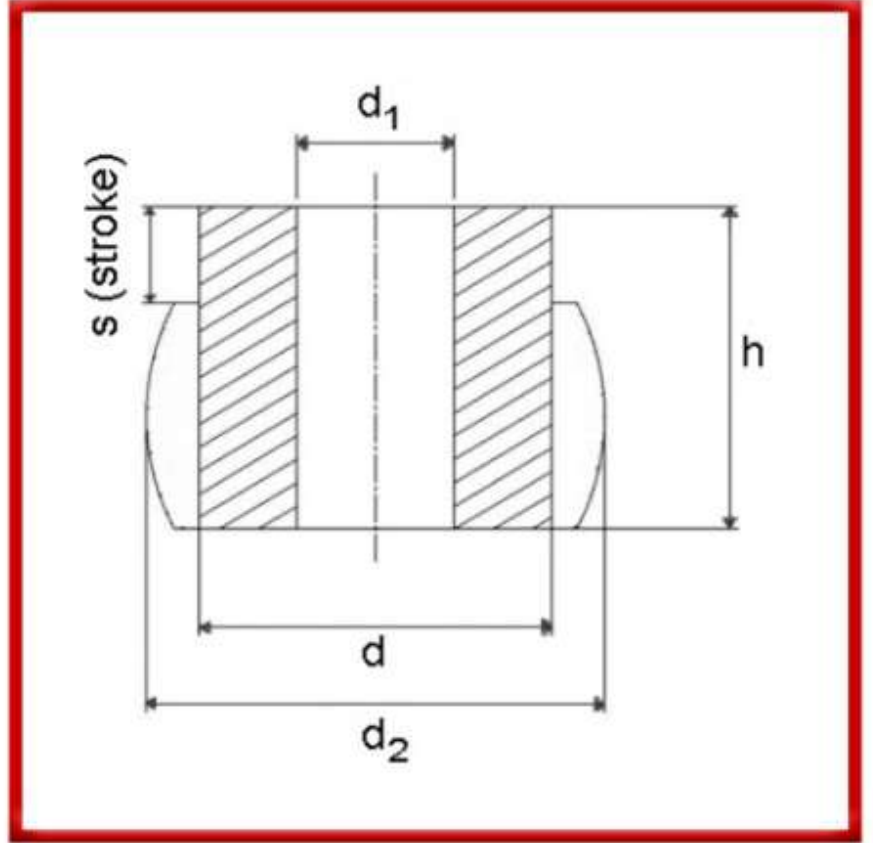
فولادين قالب افق البرز



$\emptyset 20$ h 16-40

$d \times h$	d	d_1	h	s	d_2	kp
mm	mm	mm	mm	mm	mm	daN
20*16	20	8.5	16	6	28	150
20*20	20	8.5	20	7	28	150
20*25	20	8.5	25	9	28	150
20*32	20	8.5	32	11.2	28	150
20*40	20	8.5	40	14	28	150

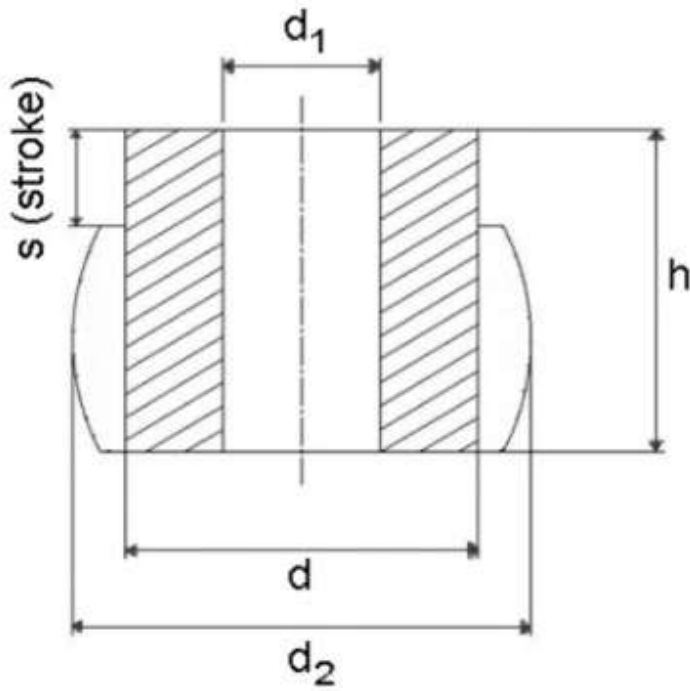
فولادين قالب افق البرز



$\emptyset 20$ h16-40

dxh	d	d1	h	s	d2	kp
mm	mm	mm	mm	mm	mm	daN
20*16	20	8.5	16	4.8	26	200
20*20	20	8.5	20	6	26	200
20*25	20	8.5	25	7.5	26	200
20*32	20	8.5	32	9.6	26	200
20*40	20	8.5	40	12	26	200

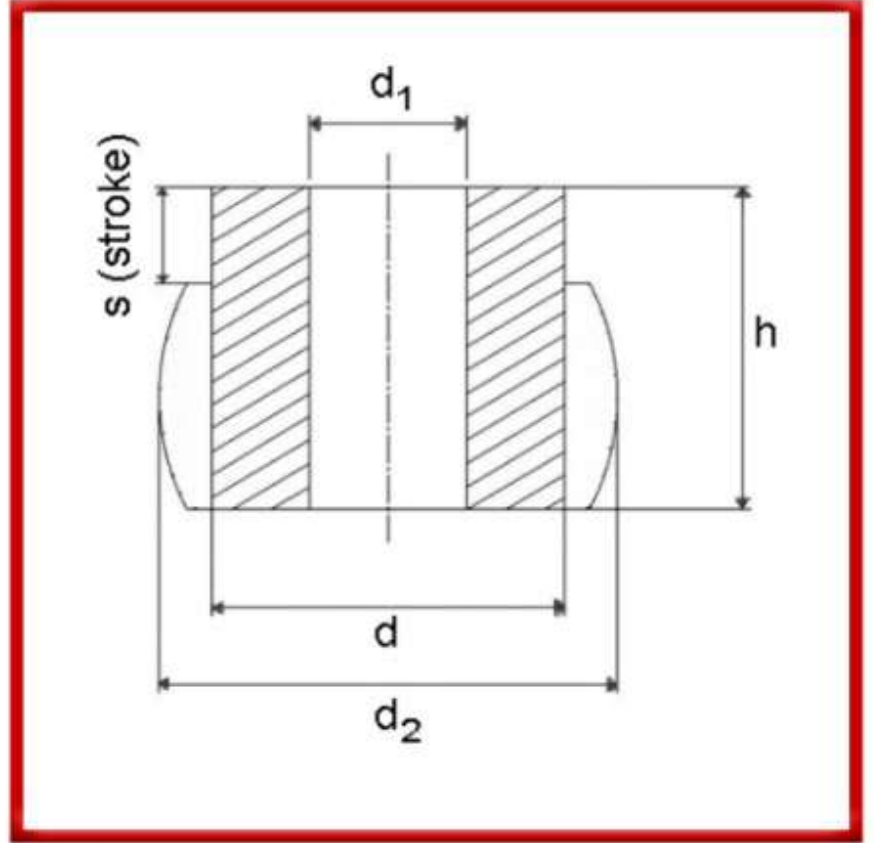
فولادين قالب افق البرز



$\emptyset 25$ h 16-50

dxh	d	d1	h	s	d2	kp
mm	mm	mm	mm	mm	mm	daN
25*16	25	10.5	16	6	33	210
25*20	25	10.5	20	7	33	210
25*25	25	10.5	25	9	33	210
25*32	25	10.5	32	11	33	210
25*40	25	10.5	40	14	33	210
25*50	25	10.5	50	17.5	33	210

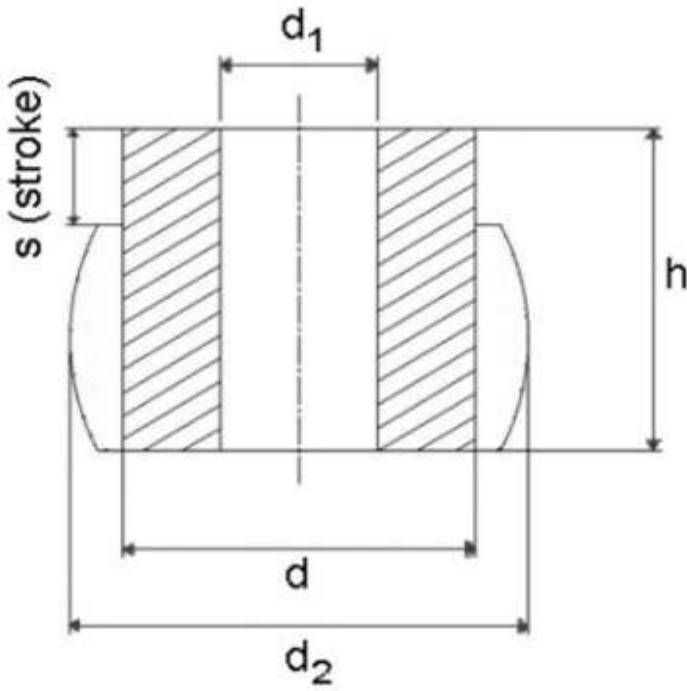
فولادين قالب افق البرز



$\emptyset 25$ h16-50

dxh	d	d1	h	s	d2	kp
mm	mm	mm	mm	mm	mm	daN
25*16	25	10.5	16	4.8	30	300
25*20	25	10.5	20	6	30	300
25*25	25	10.5	25	7.5	30	300
25*32	25	10.5	32	9.6	30	300
25*40	25	10.5	40	12	30	300
25*50	25	10.5	50	15	30	300

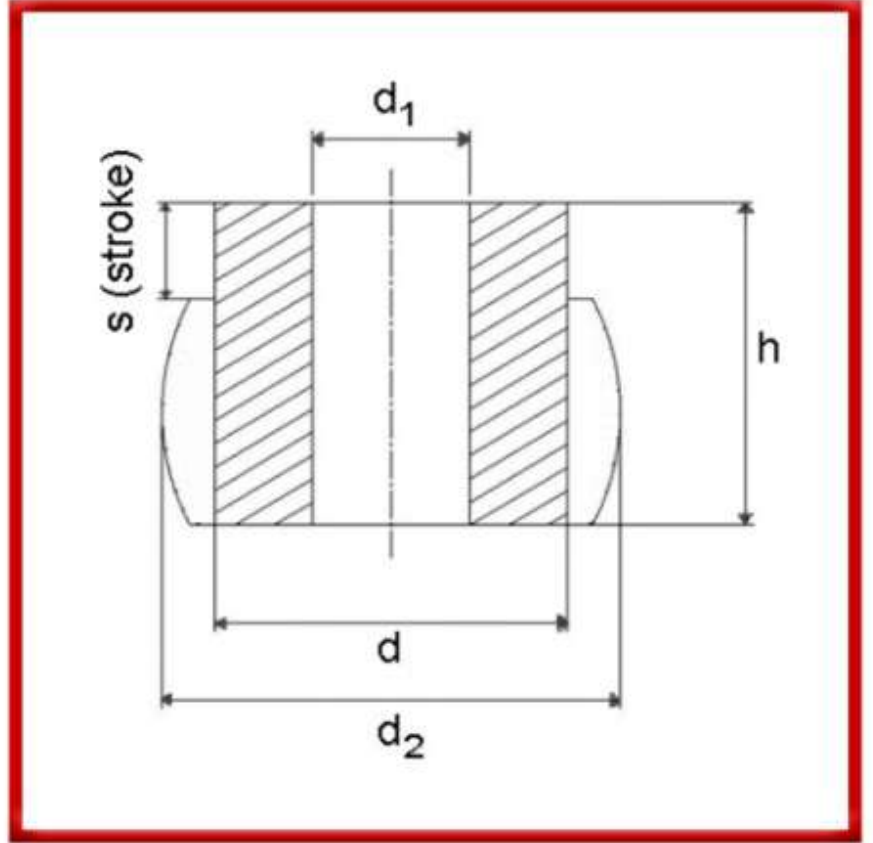
فولادين قالب افق البرز



$\emptyset 32$ h 16-63

dxh	d	d1	h	s	d2	kp
mm	mm	mm	mm	mm	mm	daN
32*16	32	13.5	16	6	43	360
32*20	32	13.5	20	7	43	360
32*25	32	13.5	25	9	43	360
32*32	32	13.5	32	11	43	360
32*40	32	13.5	40	14	43	360
32*50	32	13.5	50	18	43	360
32*63	32	13.5	63	22	43	360

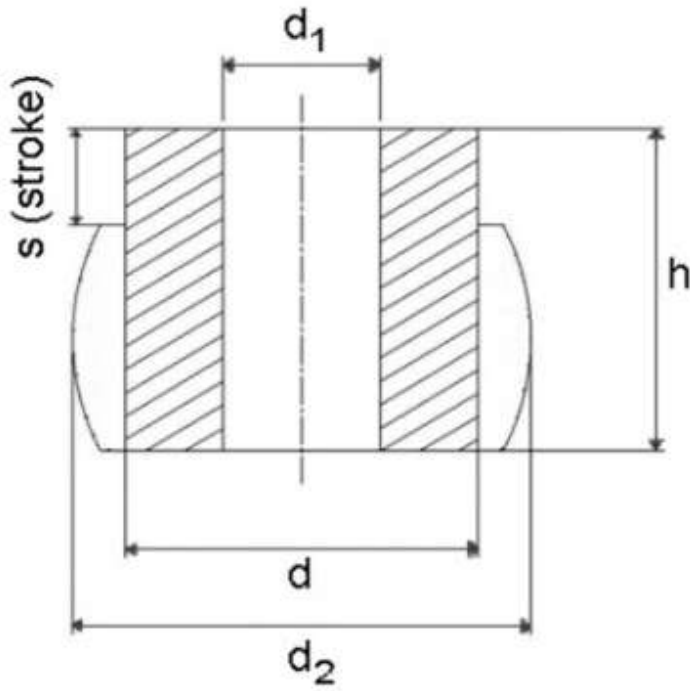
فولادين قالب افق البرز



$\emptyset 32$ h16-63

dxh	d	d1	h	s	d2	kp
mm	mm	mm	mm	mm	mm	daN
32*16	32	13.5	16	4.8	41	580
32*20	32	13.5	20	6	41	580
32*25	32	13.5	25	7.5	41	580
32*32	32	13.5	32	9.6	41	580
32*40	32	13.5	40	12	41	580
32*50	32	13.5	50	15	41	580
32*63	32	13.5	63	19	41	580

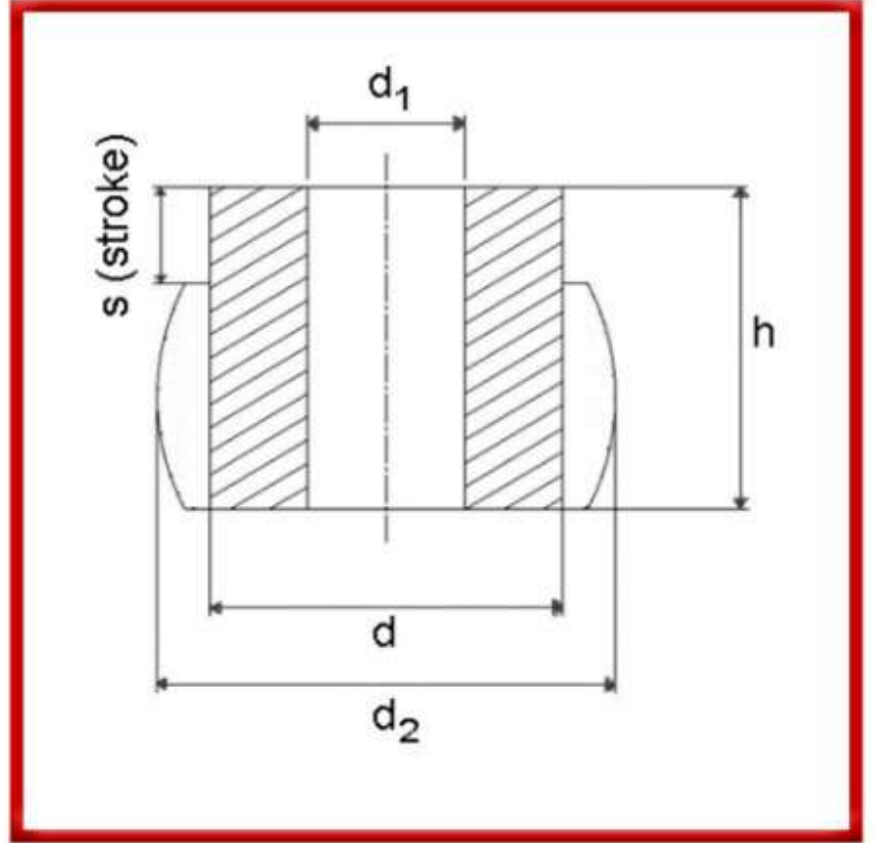
فولادين قالب افق البرز



$\emptyset 40$ h 20-80

dxh	d	d1	h	s	d2	kp
mm	mm	mm	mm	mm	mm	daN
40*20	40	13.5	20	7	54	650
40*25	40	13.5	25	9	54	650
40*32	40	13.5	32	11	54	650
40*40	40	13.5	40	14	54	650
40*50	40	13.5	50	18	54	650
40*63	40	13.5	63	22	54	650
40*80	40	13.5	80	28	54	650

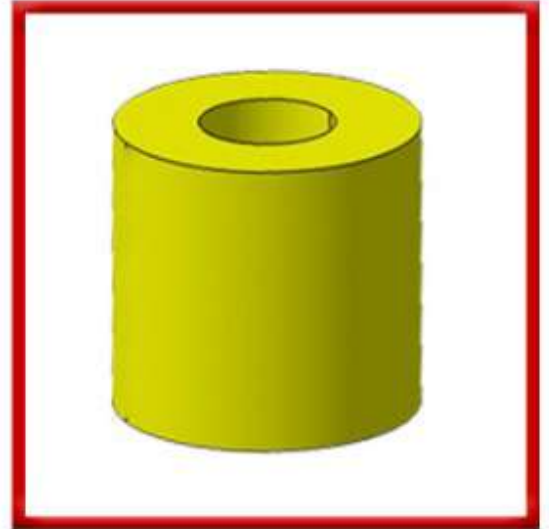
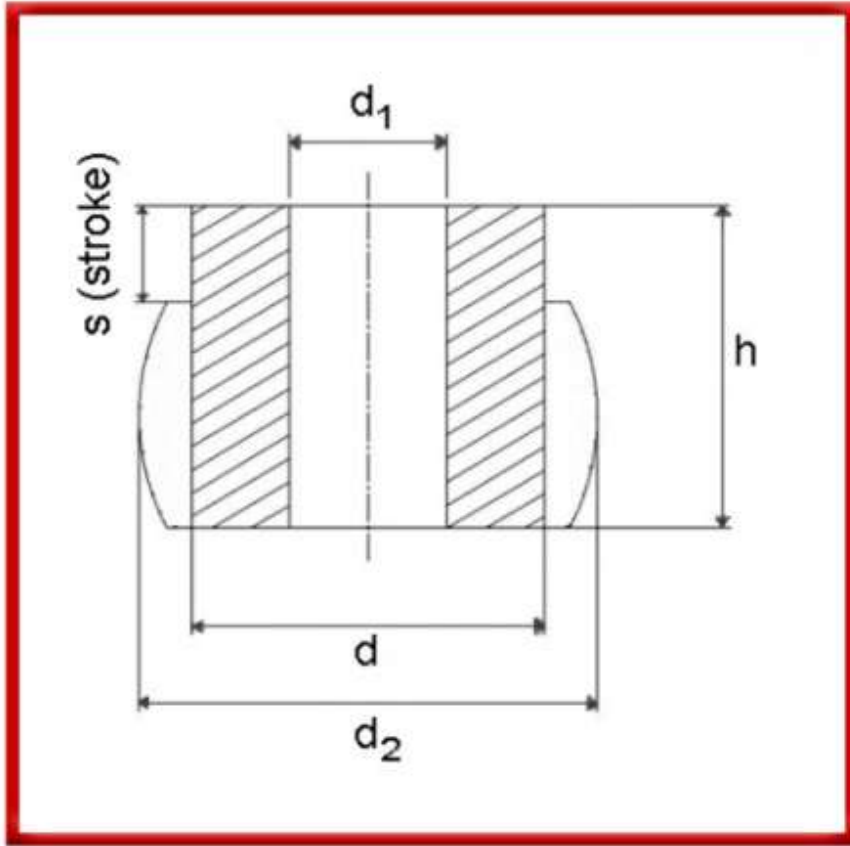
فولادين قالب افق البرز



$\varnothing 40$ h20-80

dxh	d	d1	h	s	d2	kp
mm	mm	mm	mm	mm	mm	daN
40*20	40	13.5	20	6	50	1250
40*25	40	13.5	25	7.5	50	1250
40*32	40	13.5	32	9.6	50	1250
40*40	40	13.5	40	12	50	1250
40*50	40	13.5	50	15	50	1250
40*63	40	13.5	63	19	50	1250
40*80	40	13.5	80	24	50	1250

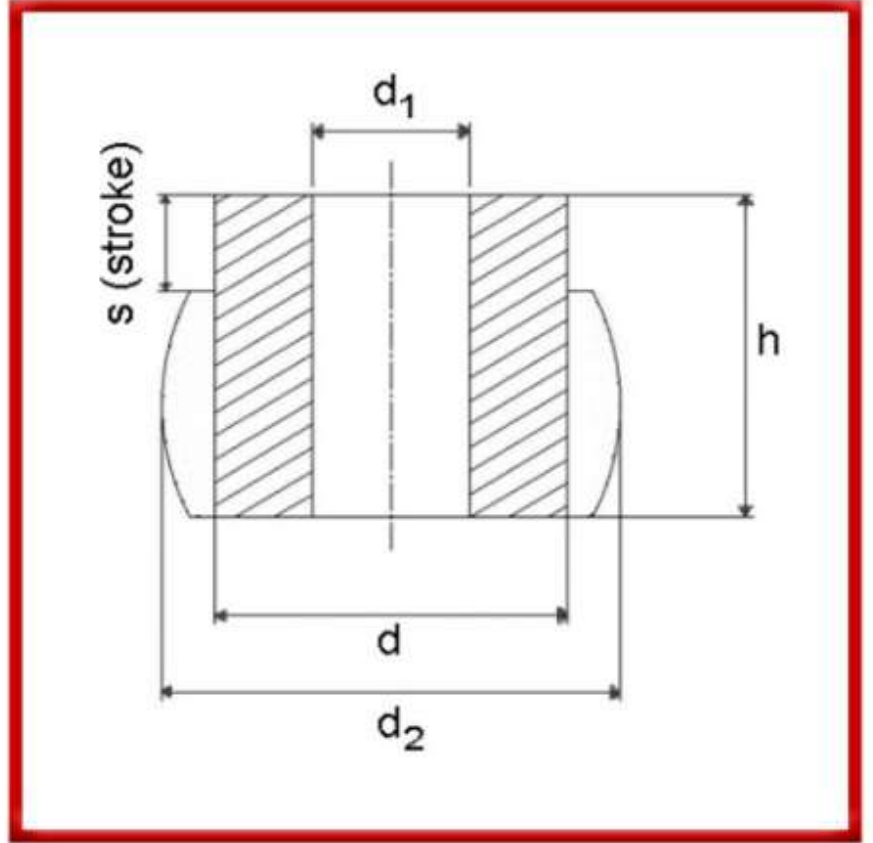
فولادين قالب افق البرز



$\emptyset 50$ h₂₅₋₁₀₀

dxh	d	d1	h	s	d2	kp
mm	mm	mm	mm	mm	mm	daN
50*25	50	17	25	9	65	1100
50*32	50	17	32	11	65	1100
50*40	50	17	40	14	65	1100
50*50	50	17	50	18	65	1100
50*63	50	17	63	22	65	1100
50*80	50	17	80	28	65	1100
50*100	50	17	100	35	65	1100

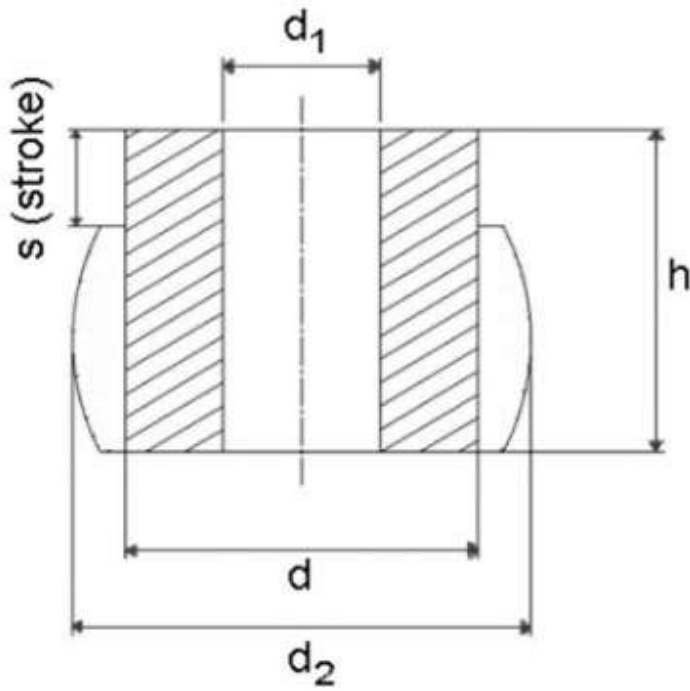
فولادين قالب افق البرز



$\varnothing 50$ h₂₅₋₁₀₀

dxh	d	d1	h	s	d2	kp
mm	mm	mm	mm	mm	mm	daN
50*25	50	17	25	7.5	62	1700
50*32	50	17	32	9.6	62	1700
50*40	50	17	40	12	62	1700
50*50	50	17	50	15	62	1700
50*63	50	17	63	19	62	1700
50*80	50	17	80	24	62	1700
50*100	50	17	100	30	62	1700

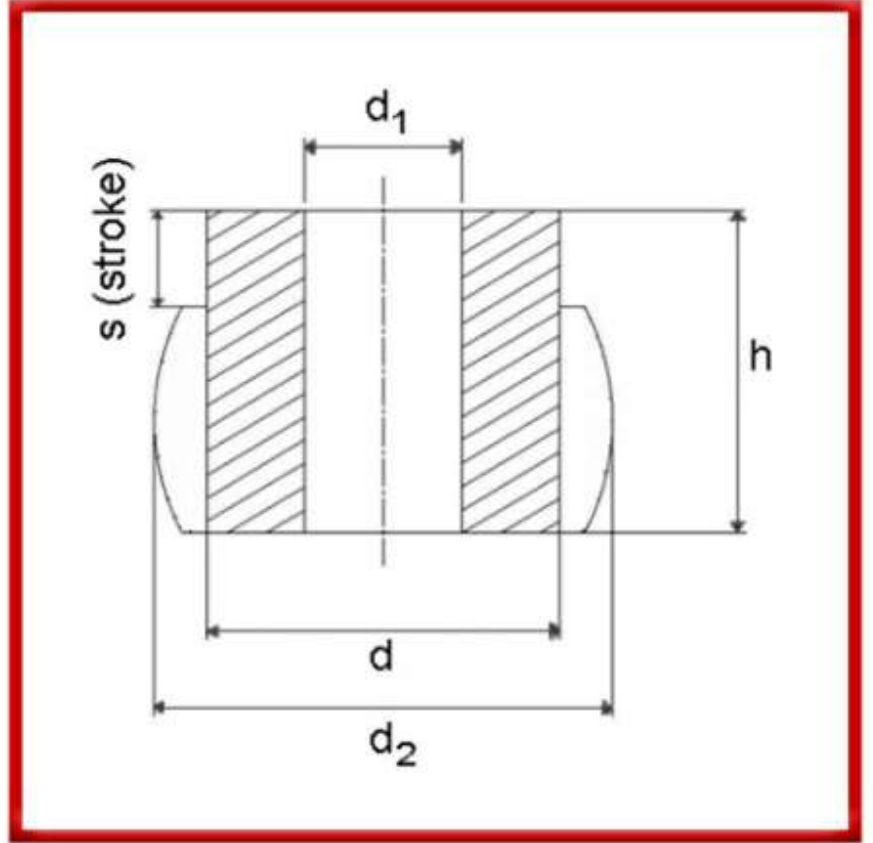
فولادين قالب افق البرز



Ø63 h32-125

dxh	d	d1	h	s	d2	kp
mm	mm	mm	mm	mm	mm	daN
63*32	63	17	32	11	81	1600
63*40	63	17	40	14	81	1600
63*50	63	17	50	18	81	1600
63*63	63	17	63	22	81	1600
63*80	63	17	80	28	81	1600
63*100	63	17	100	35	81	1600
63*125	63	17	125	44	81	1600

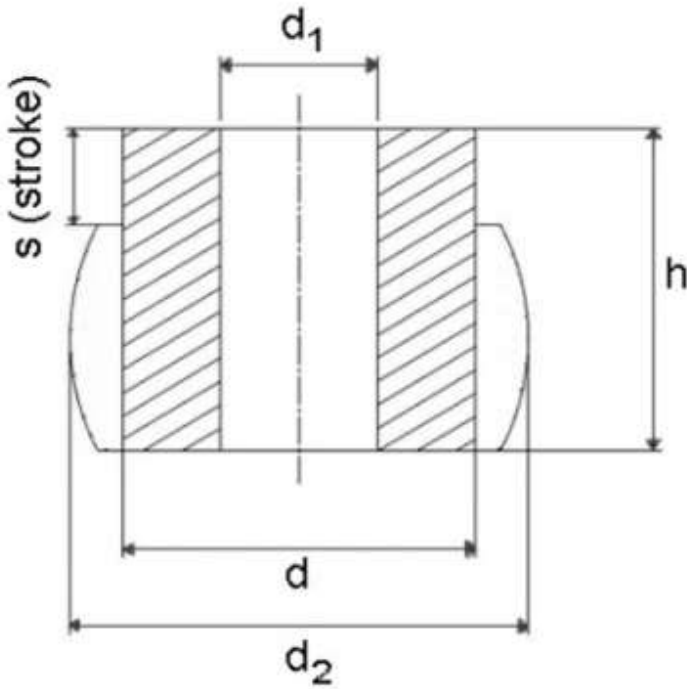
فولادين قالب افق البرز



$\varnothing 63$ h32-125

dxh	d	d1	h	s	d2	kp
mm	mm	mm	mm	mm	mm	daN
63*32	63	17	32	9.6	78	2600
63*40	63	17	40	12	78	2600
63*50	63	17	50	15	78	2600
63*63	63	17	63	19	78	2600
63*80	63	17	80	24	78	2600
63*100	63	17	100	30	78	2600
63*125	63	17	125	37.5	78	2600

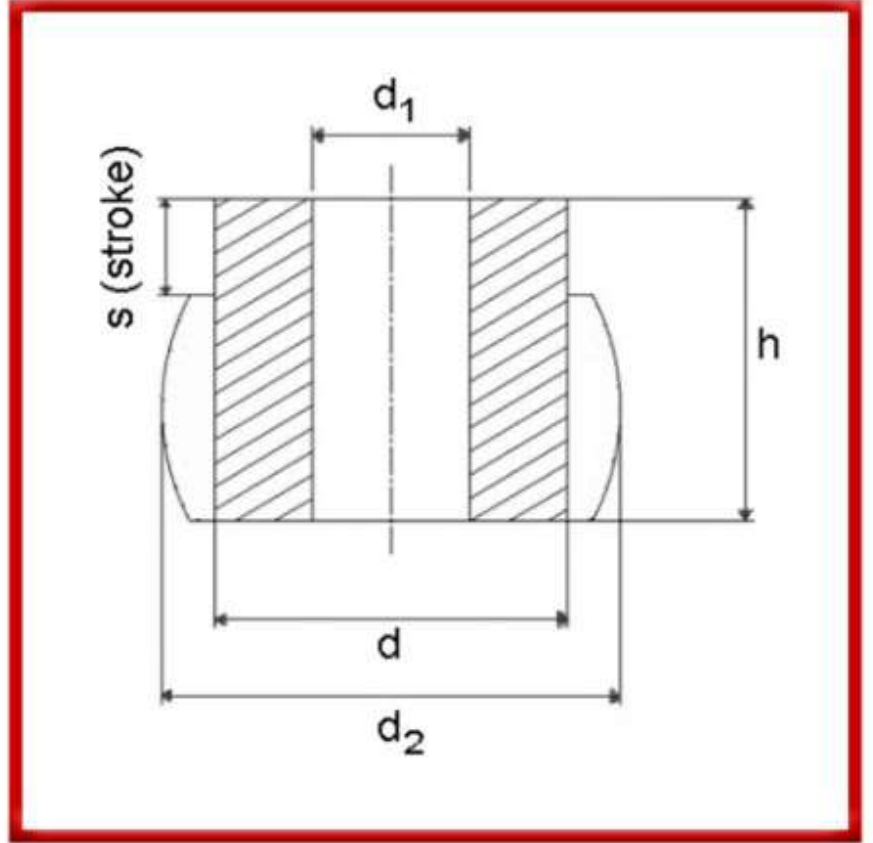
فولادين قالب افق البرز



$\emptyset 80$ h₄₀₋₁₆₀

dxh	d	d1	h	s	d2	kp
mm	mm	mm	mm	mm	mm	daN
80*40	80	21	40	14	103	2600
80*50	80	21	50	18	103	2600
80*63	80	21	63	22	103	2600
80*80	80	21	80	28	103	2600
80*100	80	21	100	35	103	2600
80*125	80	21	125	44	103	2600
80*160	80	21	160	56	103	2600

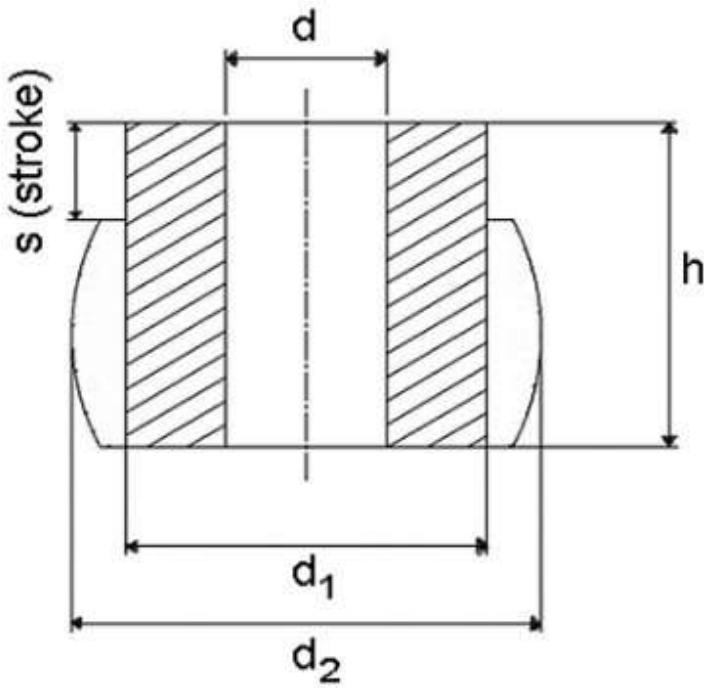
فولادين قالب افق البرز



$\varnothing 80$ h₄₀₋₁₆₀

dxh	d	d1	h	s	d2	kp
mm	mm	mm	mm	mm	mm	daN
80*40	80	21	40	12	98	4300
80*50	80	21	50	15	98	4300
80*63	80	21	63	19	98	4300
80*80	80	21	80	24	98	4300
80*100	80	21	100	30	98	4300
80*125	80	21	125	37.5	98	4300
80*160	80	21	160	48	98	4300

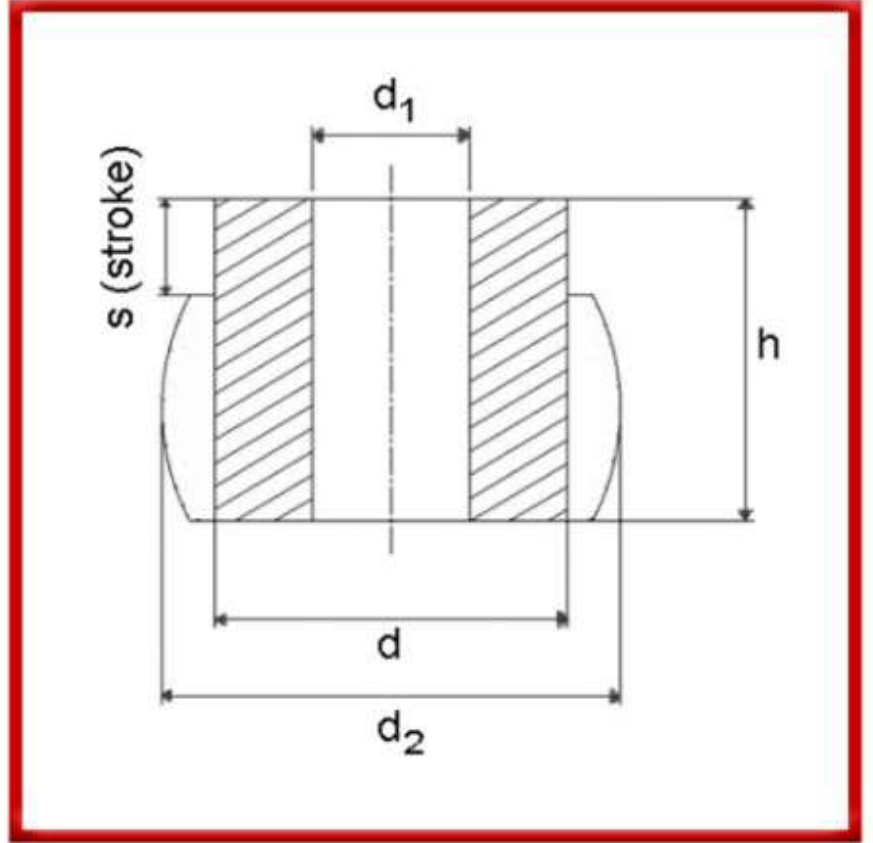
فولادين قالب افق البرز



$\emptyset 100$ h50-160

dxh	d	d_1	h	s	d_2	kp
mm	mm	mm	mm	mm	mm	daN
100*50	100	21	50	18	126	4300
100*63	100	21	63	22	126	4300
100*80	100	21	80	28	126	4300
100*100	100	21	100	35	126	4300
100*125	100	21	125	44	126	4300
100*160	100	21	160	56	126	4300

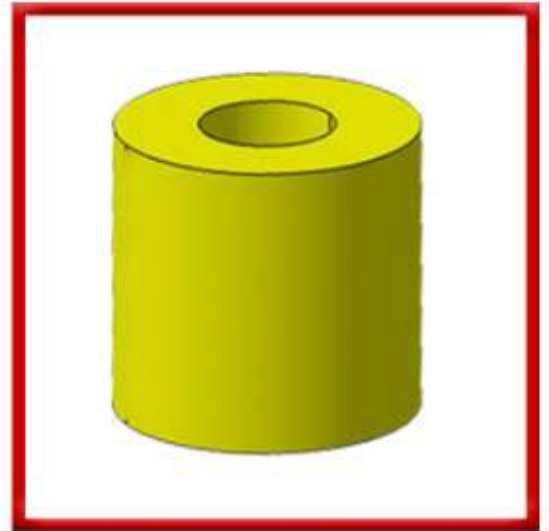
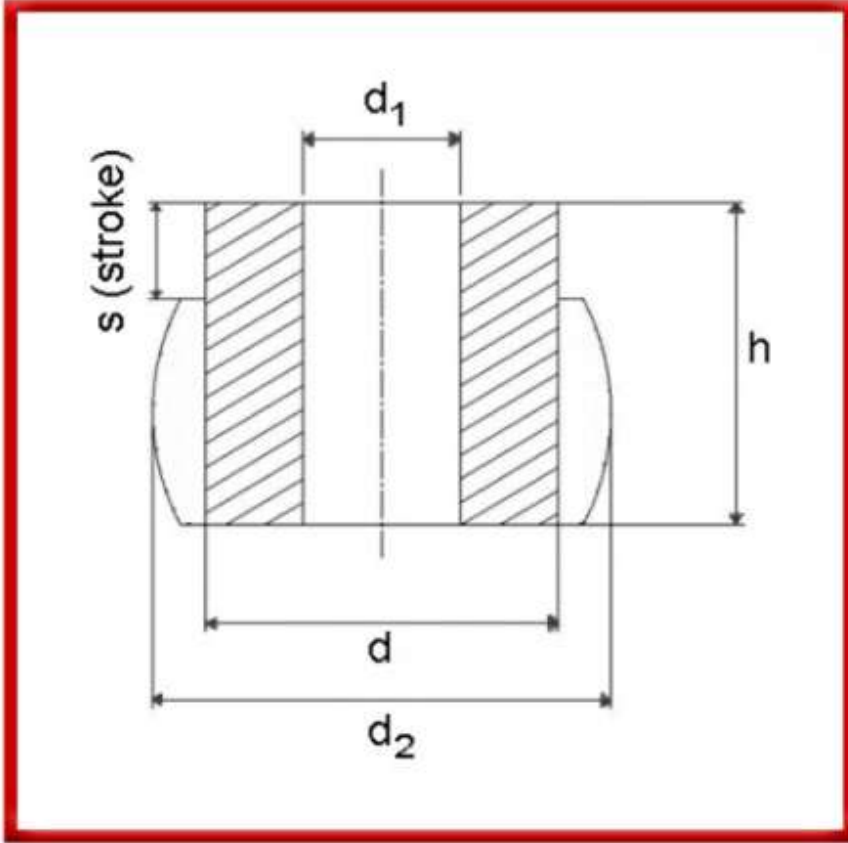
فولادين قالب افق البرز



$\varnothing 100$ h50-160

dxh	d	d1	h	s	d2	kp
mm	mm	mm	mm	mm	mm	daN
100*50	100	21	50	15	120	5900
100*63	100	21	63	19	120	5900
100*80	100	21	80	24	120	5900
100*100	100	21	100	30	120	5900
100*125	100	21	125	37.5	120	5900
100*160	100	21	160	48	120	5900

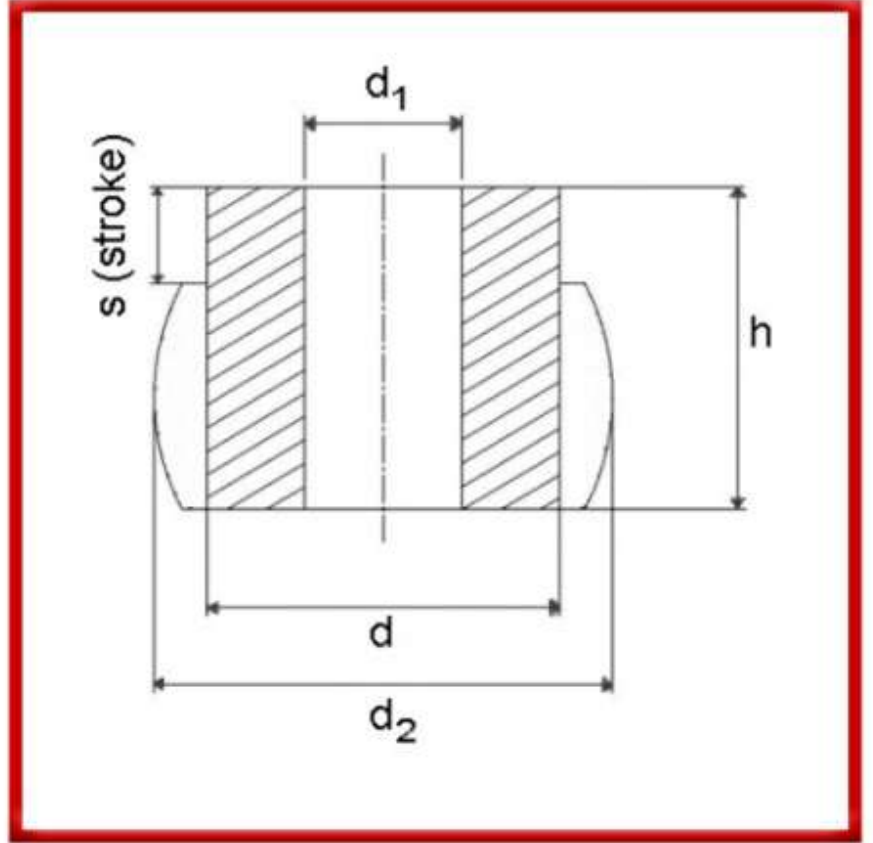
فولادين قالب افق البرز



$\emptyset 125$ h63-200

dxh	d	d1	h	s	d2	kp
mm	mm	mm	mm	mm	mm	daN
125*63	125	21	63	22	160	6400
125*80	125	21	80	28	160	6400
125*100	125	21	100	35	160	6400
125*125	125	21	125	43.7	160	6400
125*160	125	21	160	56	160	6400
125*200	125	21	200	70	160	6400

فولادين قالب افق البرز



$\varnothing 125$ h63-200

dxh	d	d1	h	s	d2	kp
mm	mm	mm	mm	mm	mm	daN
125*63	125	21	63	19	152	9900
125*80	125	21	80	24	152	9900
125*100	125	21	100	30	152	9900
125*125	125	21	125	37.5	152	9900
125*160	125	21	160	48	152	9900
125*200	125	21	200	60	152	9900